

Impianto a Lama

Ditta
Facchini
Sistemi per l'odontoiatria

Scegli l'implantologia italiana, scegli l'alternativa

MIGLIORANDO IL PASSATO SIAMO PRONTI AD ENTRARE NEL FUTURO



IMPIANTO A LAMA DR. GNALDUCCI

Scopri l'alternativa valida al rialzo del seno mascellare e agli innesti ossei. Potrai protesizzare la lama come un qualunque impianto bifasico.

tre lame per... mille soluzioni



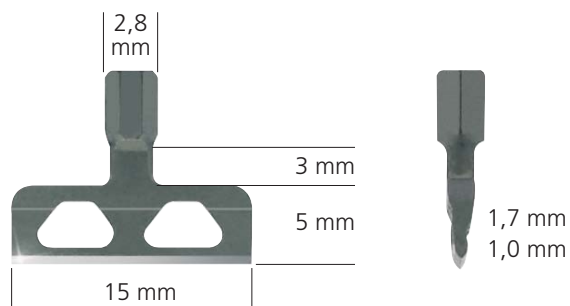
PRODOTTO
CERTIFICATO
CE
0476

FABBRICATO DA VITZANI
AZIENDA CERTIFICATA
UNI EN ISO 13485:2012
UNI EN ISO 9001:2008

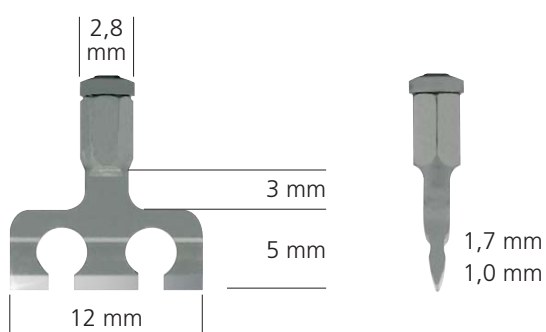


DISTRIBUITO DALLA
DITTA FACCHINI

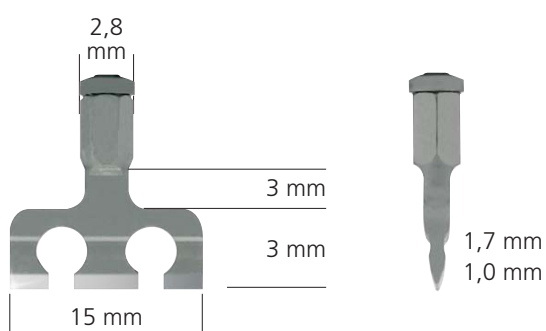
Impianto a Lama



Lama Cod. S



Lama Cod. F



Lama Cod. R

PARTE PROTETICA



Moncone avvitabile
o cementabile
Cod. GN00428



Moncone
di impronta
Cod. GN00432



Calcinabile avvitabile
o cementabile
Cod. GN00429



Analogo
Cod. PR00433



Vite di guarigione
H= 5mm o 7 mm
Cod. GN00429/H

120°